

**NOTICE DE MONTAGE
INSTRUCTIONS / HANDLEIDING**

MEUBLE CUISSON ARRONDI A GAUCHE, 80 x 55 cm Noir
LEFT ROUND COOKING UNIT /
AFGERONDE KOOKKAST LINKS

Réf. MC80ARGE13



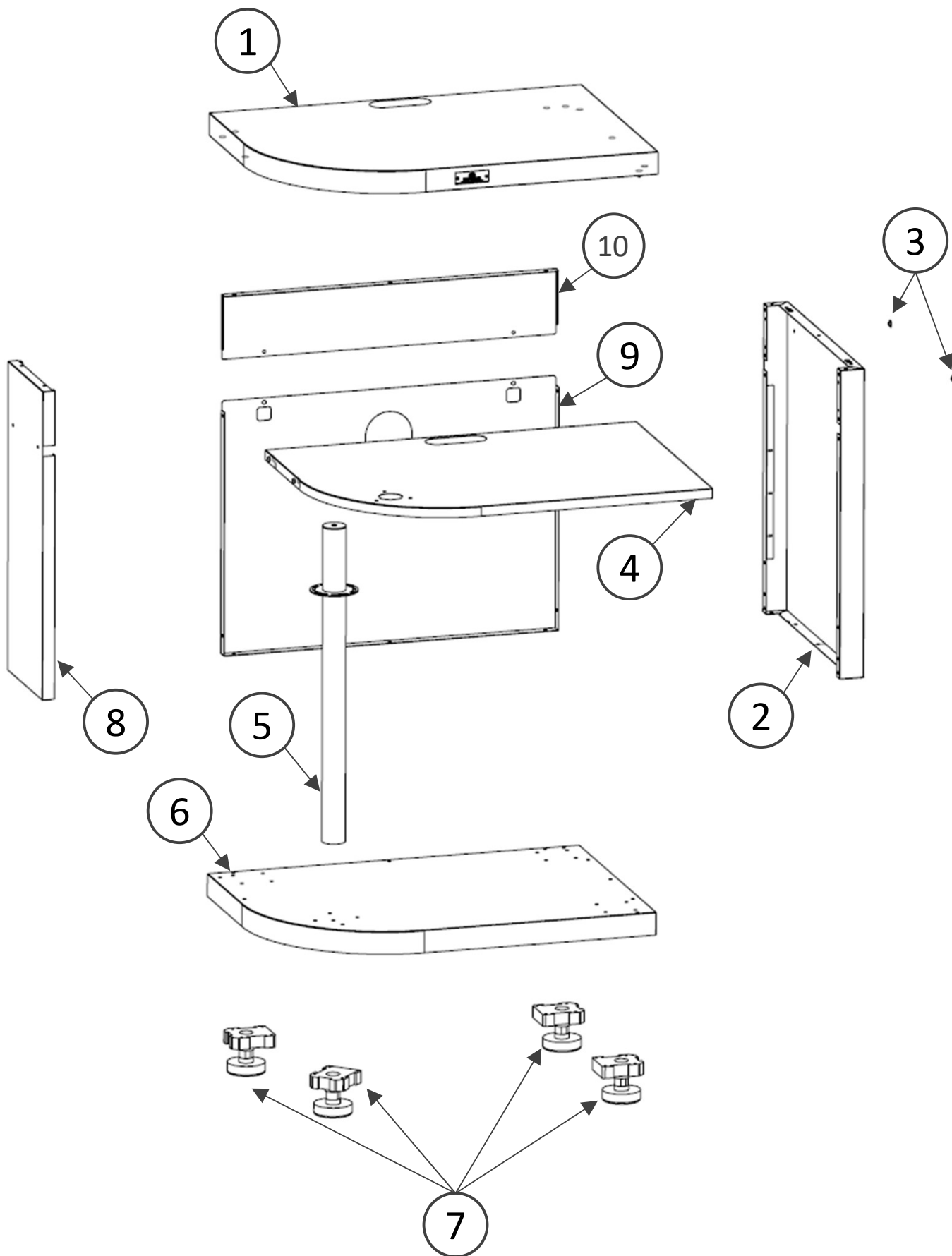
Contrôlé par:

**Merci d'avoir acheté ce produit LE MARQUIER© labellisé Origine France Garantie !
Consulter cette notice avant l'utilisation**

Thank you for purchasing this product with certificate of guaranteed French origin!
Consult this instruction manual before use.

Bedankt voor uw aankoop van dit product met gecertificeerd garantielabel 'Product vervaardigd in Frankrijk'! Raadpleeg deze handleiding vóór gebruik

Pièces incluses Supplied parts / Meegeleverde onderdelen :



Montage Assembly / Montage :

N° Repère	Réf. Pièce	Description	Qté
1	2312084A	Plateau supérieur / Upper tray / Bovenblad	1
2	2312002B	Tôles fermeture cotés / Side closing plates / Zijsluitende platen	1
3	POC0053	Pochette de vis Acier/ Screw pocket steel / Schroefzak Staal	1
4	2312085A	Tablette / Shelf / Plank	1
5	2312077A	Poteau / Post / Paal	1
6	2312086A	Plateau inférieur Lower tray / Onderblad	1
7	COM0272	Pieds / legs / poten	4
8	2312071A	Tôles cotés gauche / Side plates left / Zijsluitende links	1
9	2312072A	Tôle fermeture arrière basse / Rear closing plate / Achterste sluitplaat	1
10	23120120A	Tôle fermeture arrière haute / Rear closing plate / Achterste sluitplaat	1

POC0053

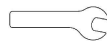
34 x VIS0059



34 x VIS0023



1 x COM0104



1 x COM0103



1 x COM0284



2 x COM0179



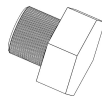
16 x VIS0087



16 x VIS0021



1 x VIS0098



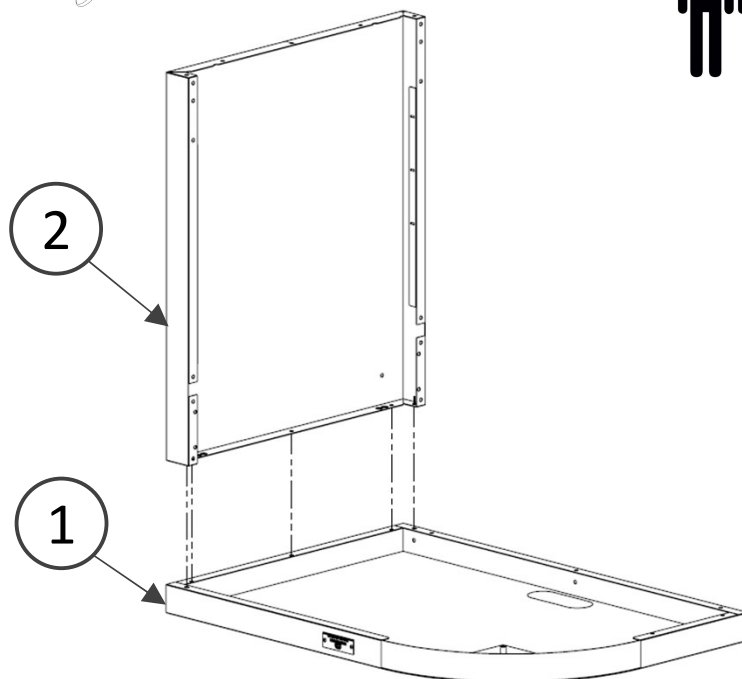
3

Montage Assembly / Montage :

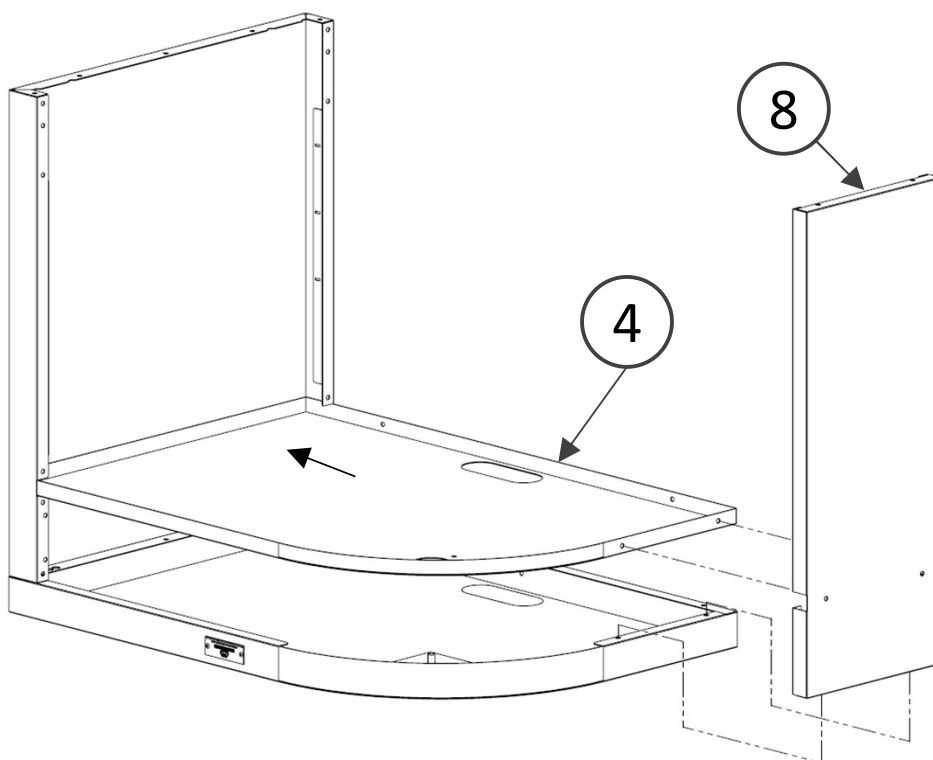
Conseil de Montage / Assembly advice / Montage advies

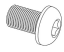

- **Porter des gants pour éviter toutes coupures** / Wear gloves to avoid cuts /
Draag handschoenen om snijwonden te voorkomen
- **Serrer les vis à la main jusqu'à l'étape 6** / Tighten the screws by hand until
step 6 / Draai de schroeven met de hand vast tot stap 6

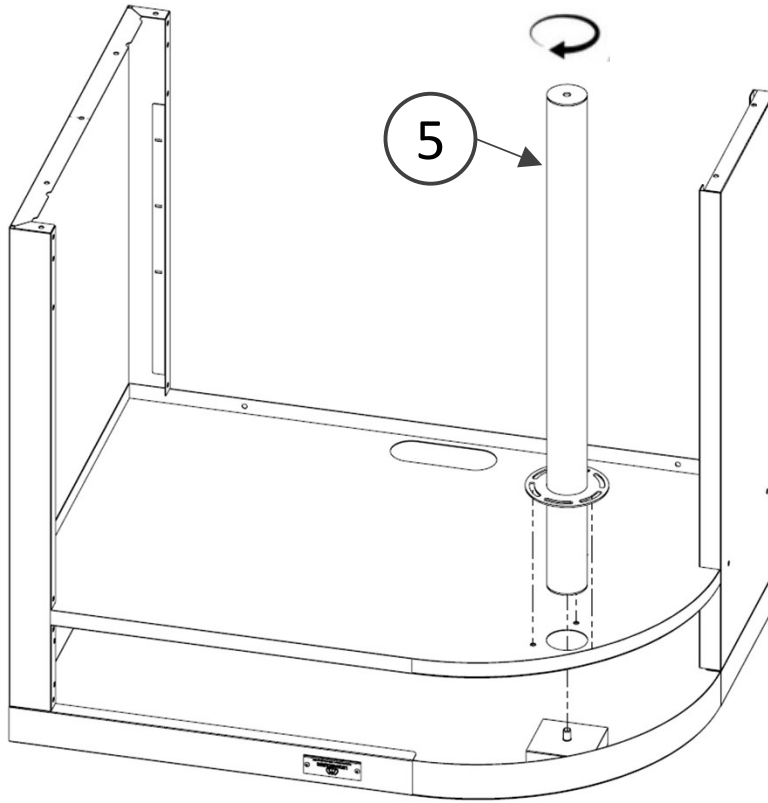
1. 5 x  5 x 

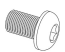



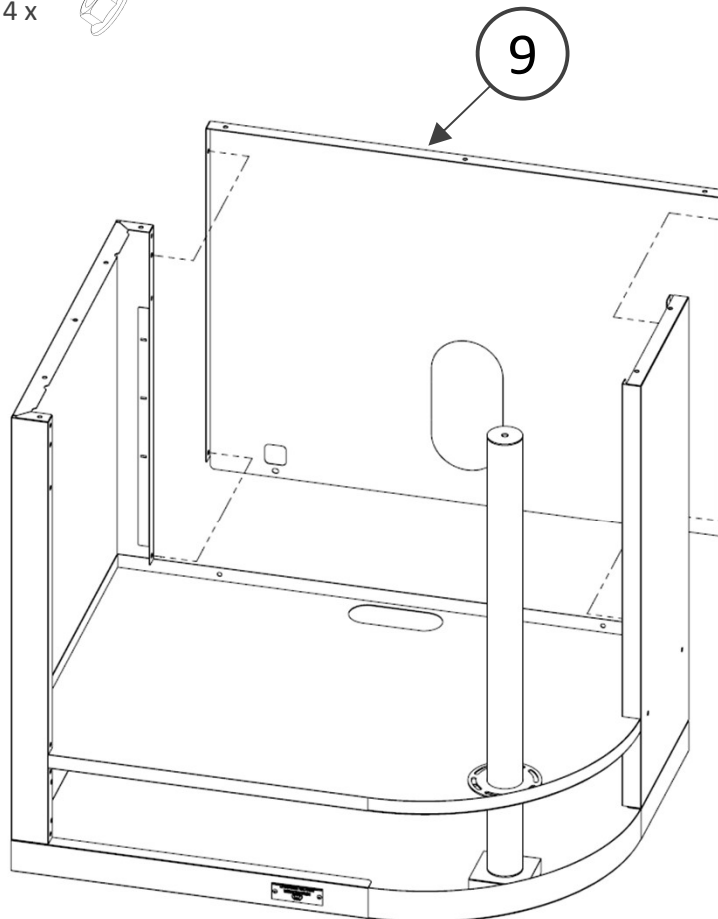
2. 4 x  4 x 




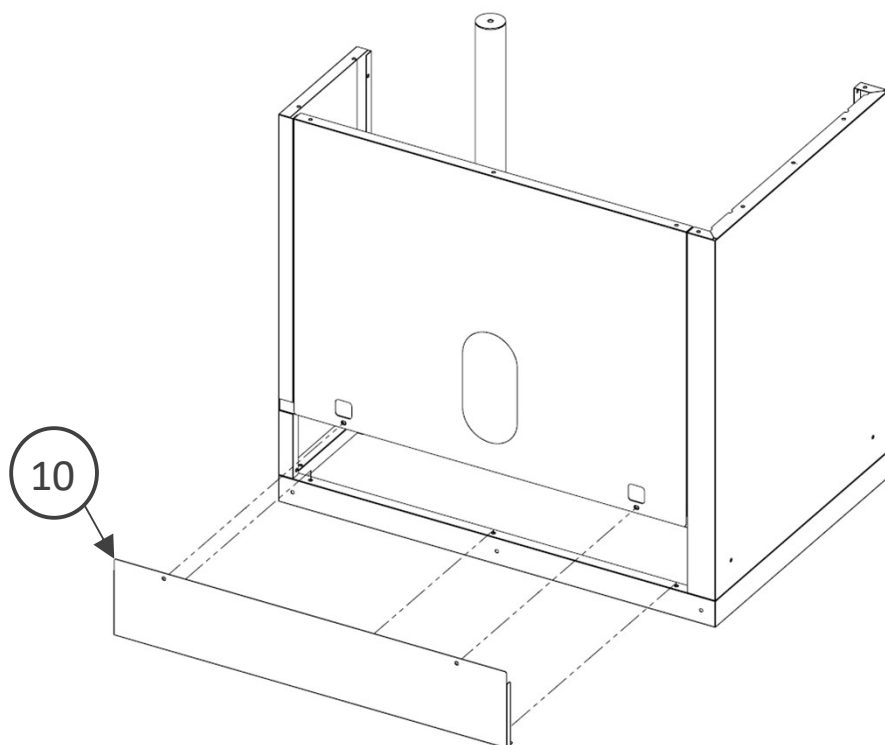
3. 3 x  3 x 



4. 4 x  4 x 



5. 5 x  5 x 

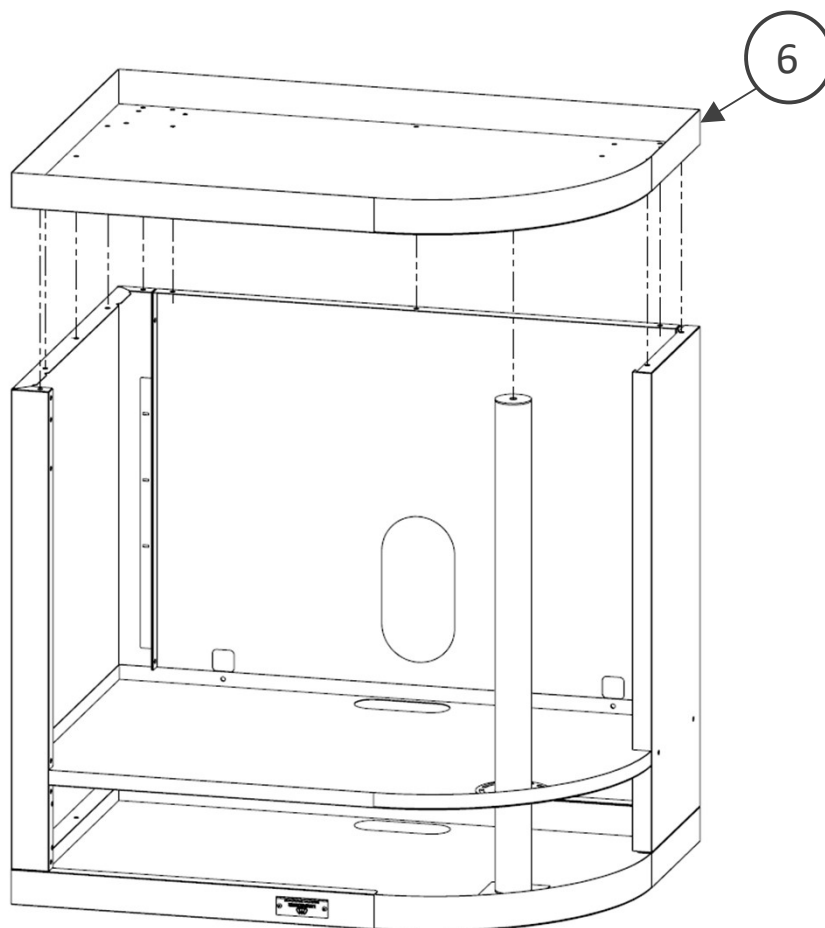


6. 10 x  10 x  1 x 

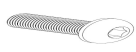
A partir de cette étape serrer les vis / écrous avec les clés fournies

From this step tighten the screws / nuts with the keys provided

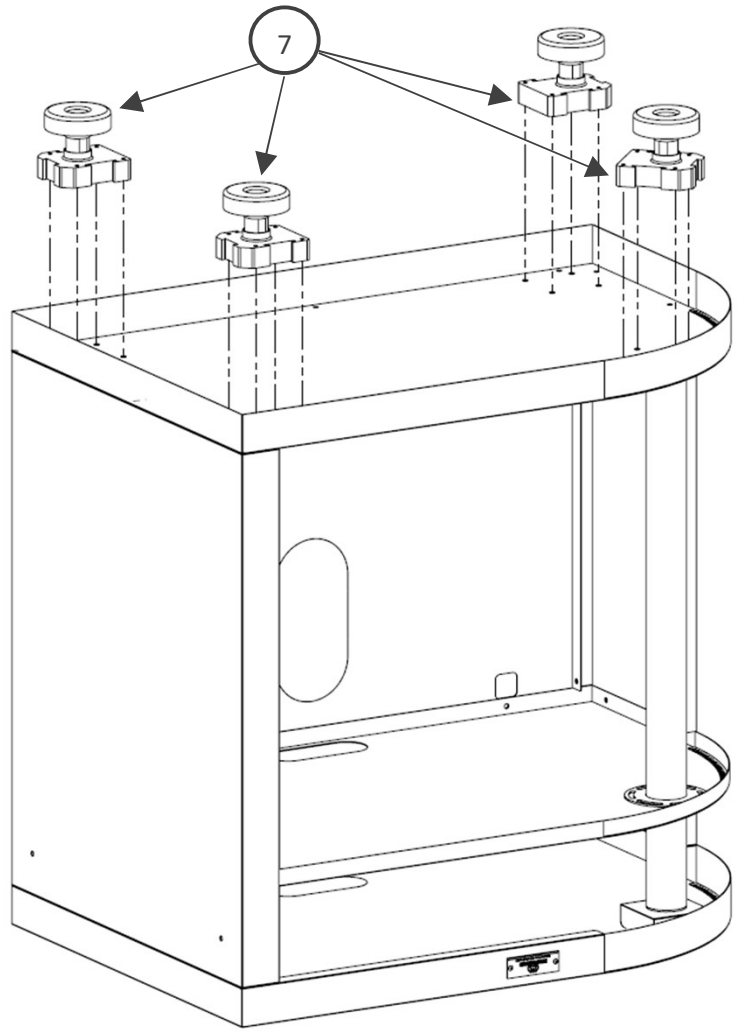
Draai vanaf deze stap de schroeven / moeren vast met de meegeleverde sleutels



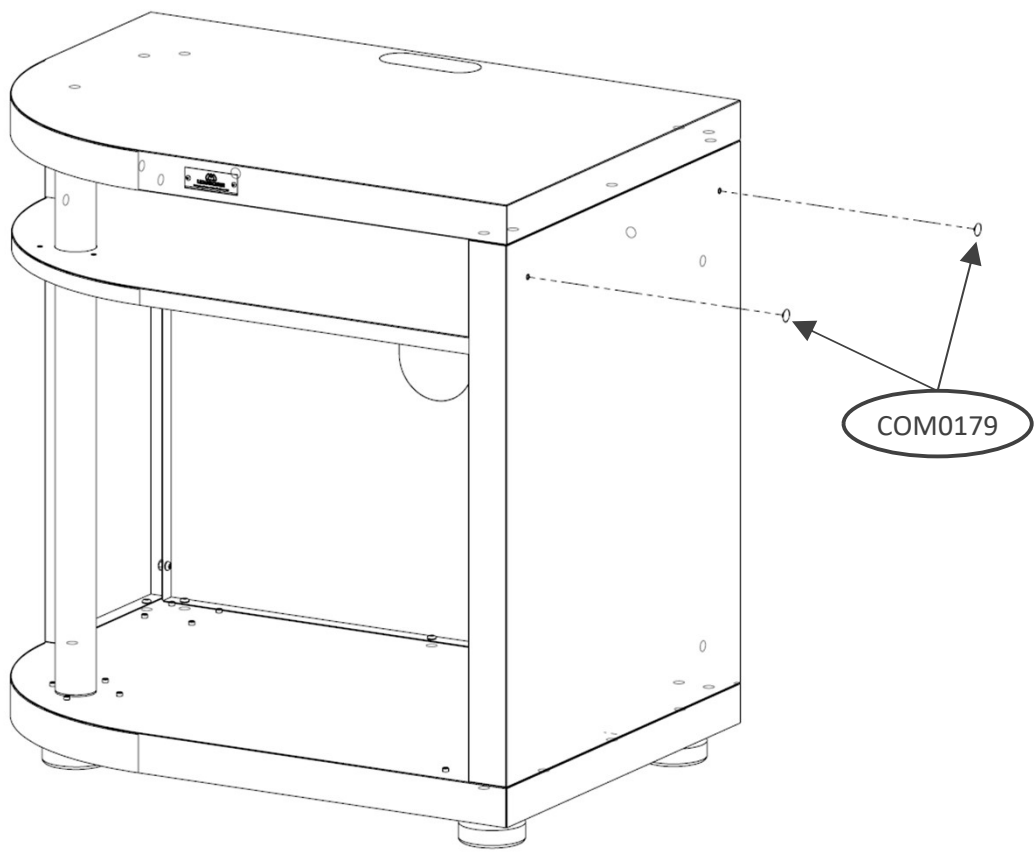
7. 16
x

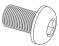



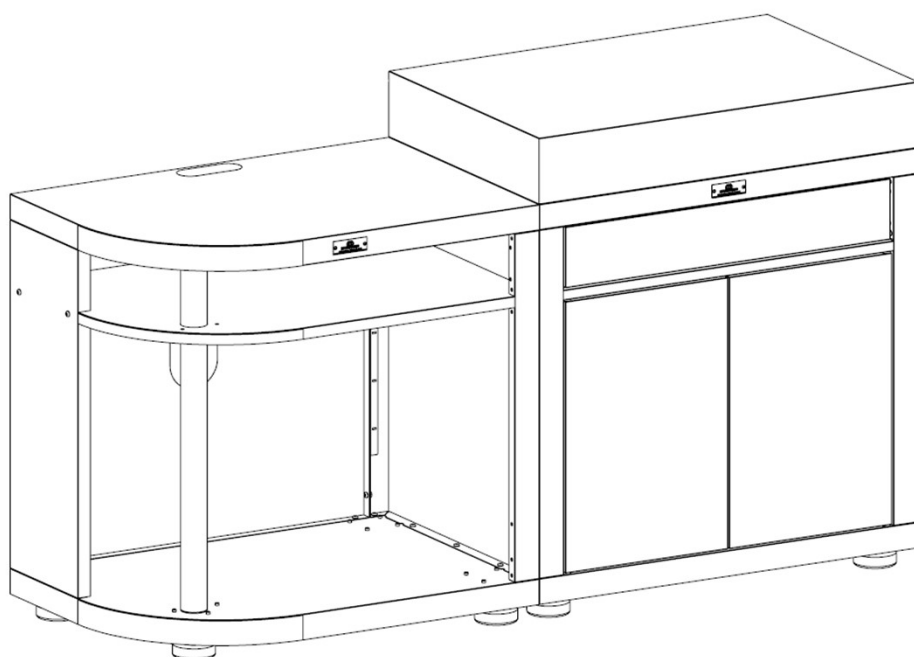
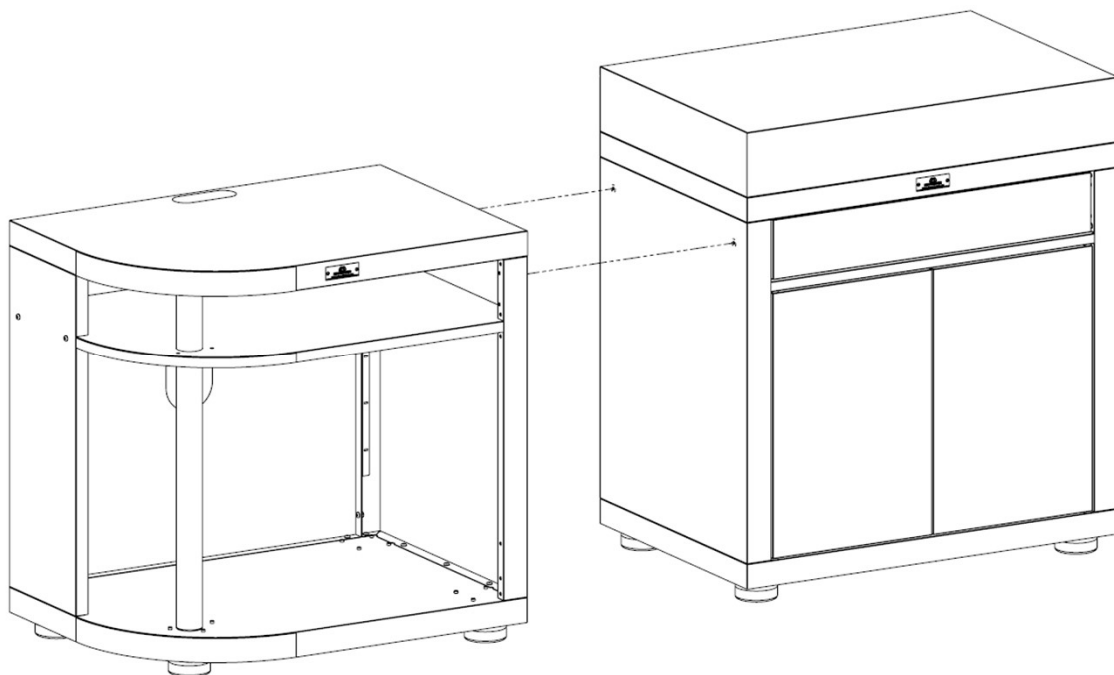
16
x



8. 2 x



9. 2 x  2 x 



Pour toute réclamation Complaints / Indien u een klacht heeft

Contactez notre Service après-vente sur le lien

Please contact our after-sales services

Gelieve contact op te nemen met onze dienst na verkoop

<https://maisonlemarquier.zendesk.com/>



lemarquier.com