



**NOTICE DE MONTAGE
INSTRUCTIONS / HANDLEIDING**

**DESSERTS SIGNATURE ALLURE
SIGNATURE ALLURE SIDEBORD / SIGNATURE ALLURE TAFEL**

Réf./Ref. DSA87D - DSA87E13



Merci d'avoir acheté ce produit LE MARQUIER© labellisé Origine France Garantie !

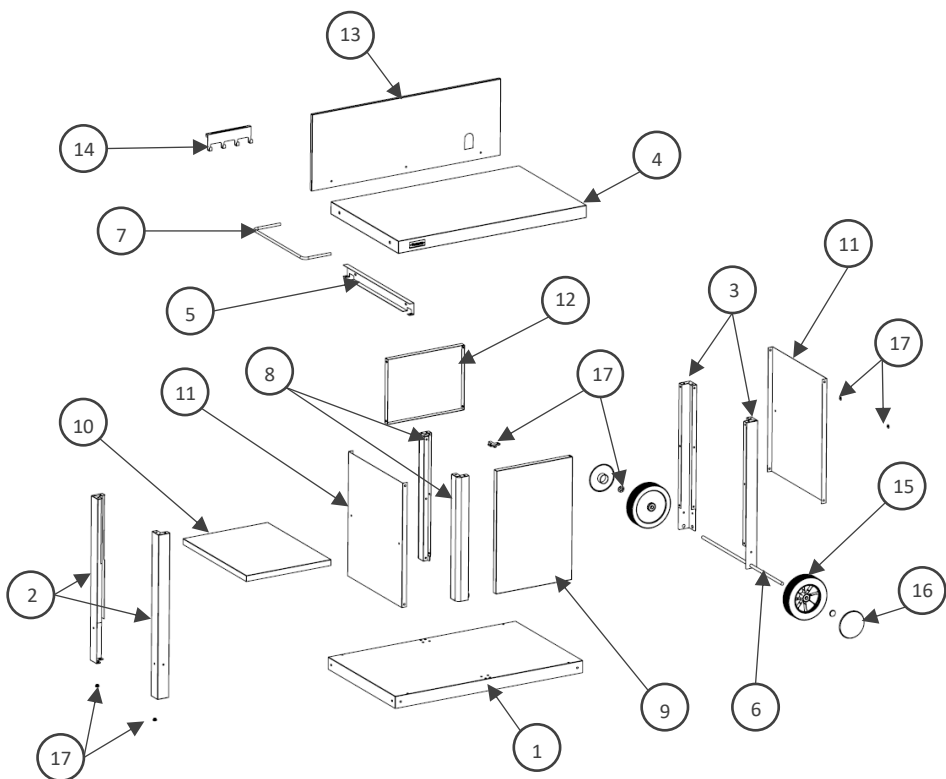
Consulter cette notice avant l'utilisation

Thank you for purchasing this product with certificate of guaranteed French origin! Consult this instruction manual before use.

Bedankt voor uw aankoop van dit product met gecertificeerd garantielabel 'Product vervaardigd in Frankrijk'! Raadpleeg deze handleiding vóór gebruik

Pièces incluses

Supplied parts / Meegeliverde onderdelen :



Montage Assembly / Montage :

N° Repère	Réf. Pièce	Description	Qté
1	1370001A	Plateau inférieur / Lower tray / Onderblad	1
2	1370002A	Pieds longs / Long legs / Lange poten	2
3	1370003A	Pieds courts / Short legs / Korte poten	2
4	1370004A	Plateau supérieur / Upper tray / Bovenblad	1
5	1370005A	Support poignée / Handle support / Handvat ondersteuning	1
6	1365005A	Axe de roue / Wheel axle / Wielas	1
7	COM0131	Poignée / Handle / Handvat	1
8	1370007A	Pieds milieu / Middle feet / Middelste voeten	2
9	1370008A	Porte / Door / Deur	1
10	1370009A	Etagère / Shelf / Plank	1
11	1370010A	Tôles fermeture cotés / Side closing plates / Zijsluitende platen	2
12	1370011A	Tôle fermeture arrière / Rear closing plate / Achterste sluitplaat	1
13	1370014A	Crédence / Crédence / Geloofwaardigheid	1
14	1370015A	Porte ustensiles / Utensil holder / Gebruiksvoorwerp houder	1
15	COM0178	Roue Ø175 / Wheel Ø175 / Wiel Ø175	2
16	COM0195	Enjoliveur pour Roue Ø175 / Wheel Cover Ø175 / Wiel deksel Ø175	2
17	POC0017	Pochette de vis SIGNATURE Acier / Screw pocket SIGNATURE Steel/ Schroefzak SIGNATURE Staal	1

POC0017

44 x VIS0018



42 x VIS0023



1 x COM0104



1 x COM0103



2 x COM0079



2 x VIS 0037



2 x VIS0038



2 x VIS0039



2 x COM0016



2 x COM0179



1 x COM0177



2 x VIS0078



2 x VIS0021



1 x COM0284



17

Montage

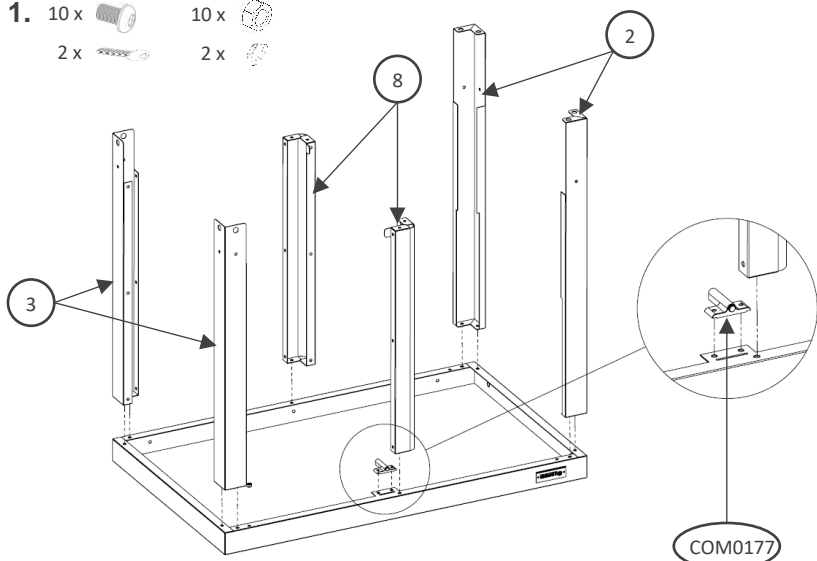
Assembly / Montage :

Conseil de Montage / Assembly advice / Montage advies

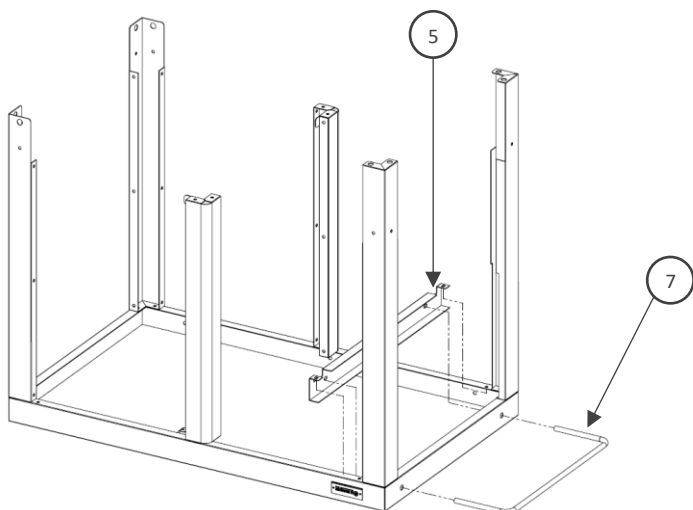
- Porter des gants pour éviter toutes coupures/ Wear gloves to avoid cuts /
Draag handschoenen om snijwonden te voorkomen

- Serrer les vis à la main jusqu'à l'étape 4 / Tighten the screws by hand until
step 4 / Draai de schroeven met de hand vast tot stap 4

1. 10 x  10 x 
2 x  2 x 



2. 4 x  2 x 

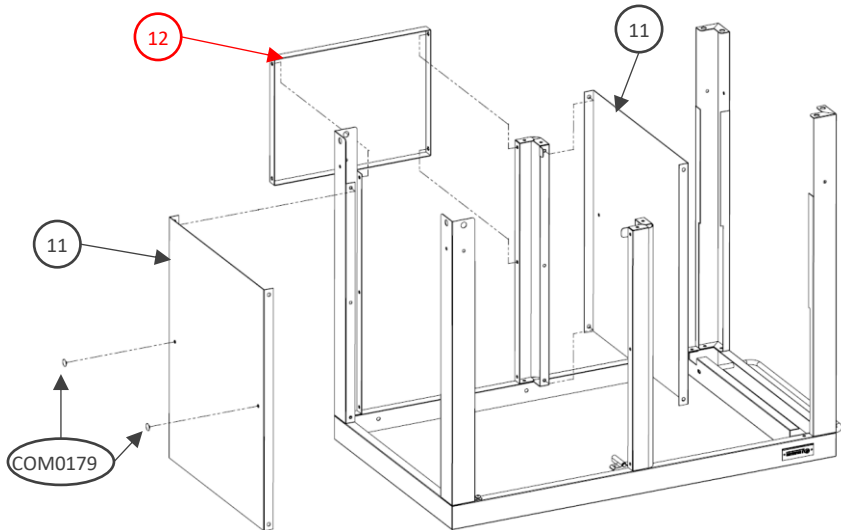


3. 12 x  12 x 

Positionnez la pièce n°12 en premier.

Position part # 12 first

Plaats eerst onderdeel # 12

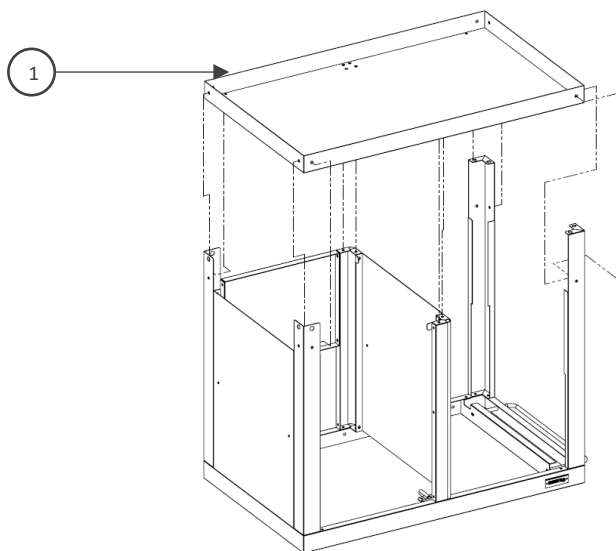


4. 12 x  12 x 

A partir de cette étape serrer les vis / écrou avec les clés fournies

From this step tighten the screws / nuts with the keys provided

Draai vanaf deze stap de schroeven / moeren vast met de meegeleverde sleutels

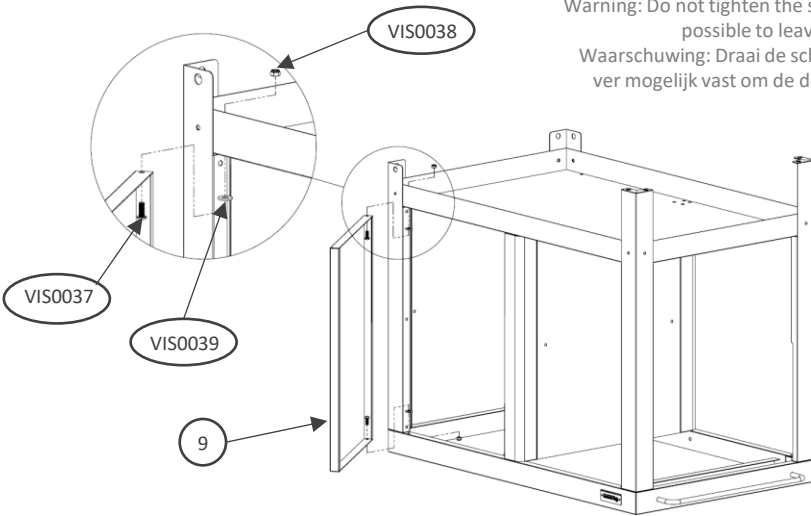


5. 2 x  2 x  2 x 

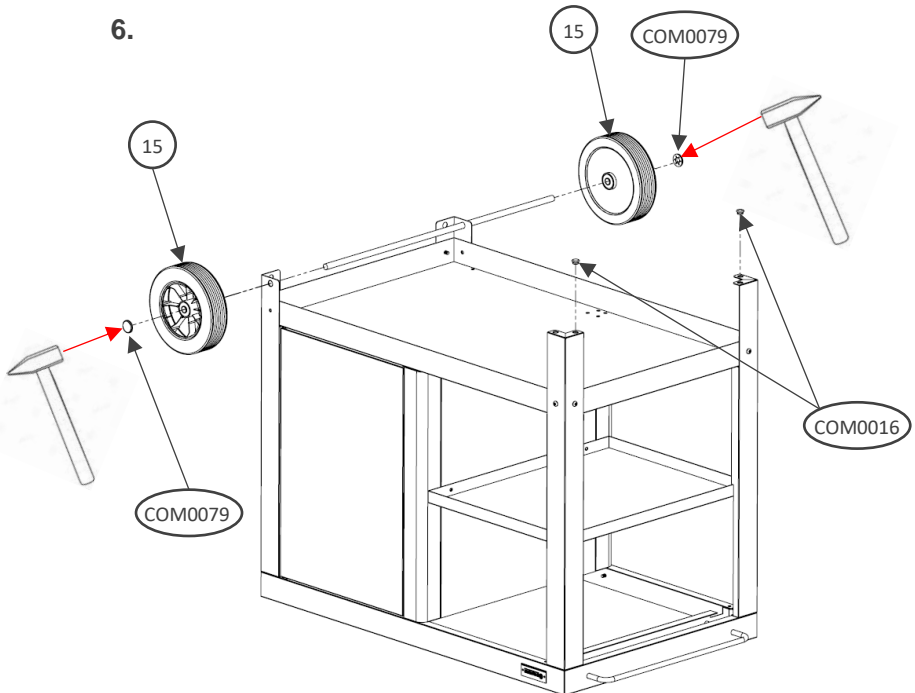
Attention: Ne pas serrer les vis au maximum pour laisser de la liberté à la porte.

Warning: Do not tighten the screws as far as possible to leave the door free

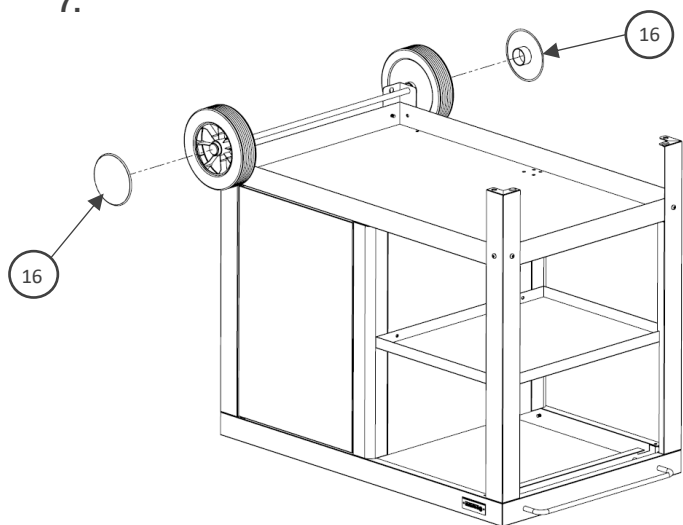
Waarschuwing: Draai de schroeven niet zo ver mogelijk vast om de deur vrij te laten




6.



7.



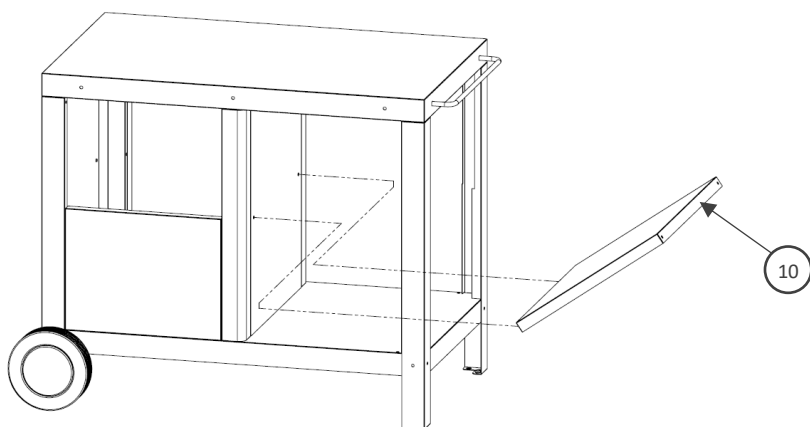
8. 2 x 

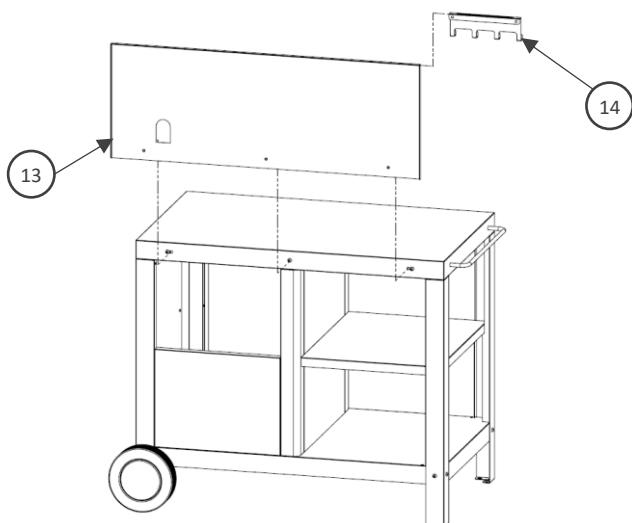
2 x 

Incliner l'étagère pour la passer entre les pieds

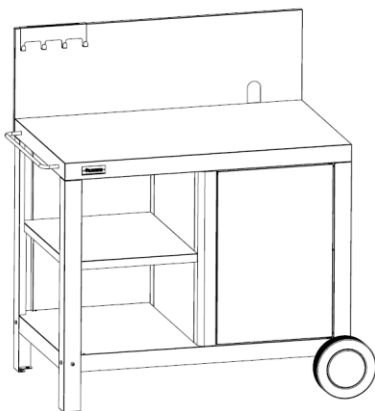
Tilt the shelf to pass it between the feet

Kantel de plank om hem tussen de voeten te plaatsen

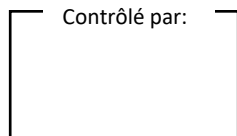


9. 3 x 3 x 

10.



Contrôle par:



Pour toute réclamation Com plaints / Indien u een klacht heeft

Contactez notre Service après-vente sur le lien

Please contact our after-sales services

Gelieve contact op te nemen met onze dienst na verkoop

<https://maisonlemarquier.zendesk.com/>

